

Dragoslav Dobričić, YU1AW

EKONOMIČNI NISKOŠUMNI ANTENSKI POJAČAVAČI ZA VHF I UHF

Rezime

U članku su opisane dve gradnje niskošumnih pretpojačavača sa standardnim Simensovim dual-gate MOSFE tranzistorom BF998. Prva gradnja je za opseg 144MHz, a druga je za opseg 432MHz. Pored osvrt na neke specifičnosti primenjenog rešenja, opisani su i rezultati kompjuterske analize predloženih niskošumnih MOSFET pretpojačavača, koji su potom sagrađeni i u praksi provereni.

Uvod

Poluprovodnici u GaAs tehnologiji omogućavaju izvanredno niske vrednosti šumnog broja i relativno veliko pojačanje na VHF i UHF opsezima. Međutim, njihova uslovna stabilnost, i, donekle, visoka nabavna cena, a naročito to što većini prosečnih radio-amatera nisu potrebne vrhunske šumne karakteristike, mogu ponekad da budu razlog da se umesto GaAsFET-a upotrebi standardni MOSFET, koji, i pored nešto lošijih šumnih karakteristika, još uvek pruža izvanredne karakteristike u pogledu pojačanja i stabilnosti.

Jedna ovakva gradnja može biti vrlo privlačna za sve one koji žele da poprave ukupne šumne karakteristike svog prijemnog sistema bez prevelikih (i često nepotrebnih) izdataka.

Pretpojačavač koji će ovde biti opisan sagrađen je na bazi ranijih iskustava i tehnoloških rešenja, koja su uspešno primenjivana u prethodnim projektima slične vrste. Umesto Mitsubishi GaAs FE tranzistora **MGF1302** iskorišćen je vrlo jeftini i lako dostupan Simensov Dual-gate MOSFE tranzistor **BF998**.

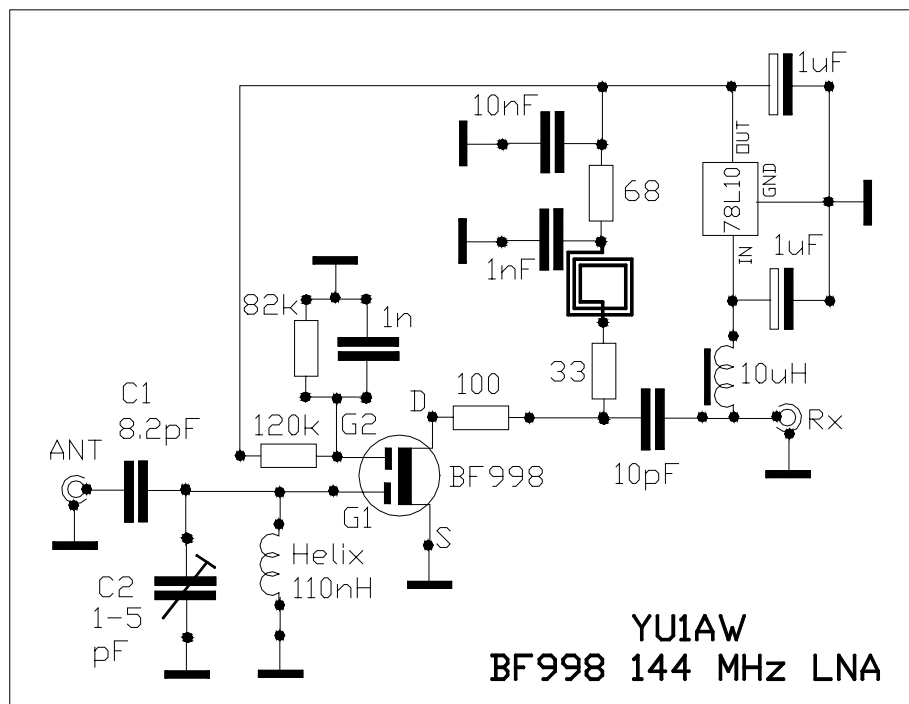
Ovaj tranzistor je napravljen prvenstveno za upotrebu u TV tjunerima i kao ulazni stepen za VHF i UHF pojačavače do frekvencije od **1 GHz**. Njegove izuzetne šumne karakteristike na ovim frekvencijama od **0.6 – 1.1 dB**, veliko pojačanje, безусловna stabilnost, povoljna vrednost struje zasićenja drejna (I_{dss}) oko **10 mA**, niska cena i dosta laka nabavka učinile su da ovaj tranzistor bude gotovo idealno rešenje za pretpojačavač za **144** ili **432 MHz**.

Niskošumni pojačavač za 144 MHz

Rešenje ovog pretpojačavača je vrlo slično ranije predloženom rešenju sa GaAs FET-om **MGF1302**.

Zapravo, zadržano je sve ono što je bitno za kvalitet jednog sagrađenog pojačavača, a izmene su učinjene jedino tamo gde je to zaista bilo neophodno, tj. gde je to diktirala upotreba drugačijeg tipa tranzistora.

I ovde je upotrebljena već proverena **SMD** mikrostrip tehnologija za izradu štampane pločice, što je garantovalo veliku preciznost pri izradi i time veliku ponovljivost rezultata kod većeg broja sagrađenih pojačavača.

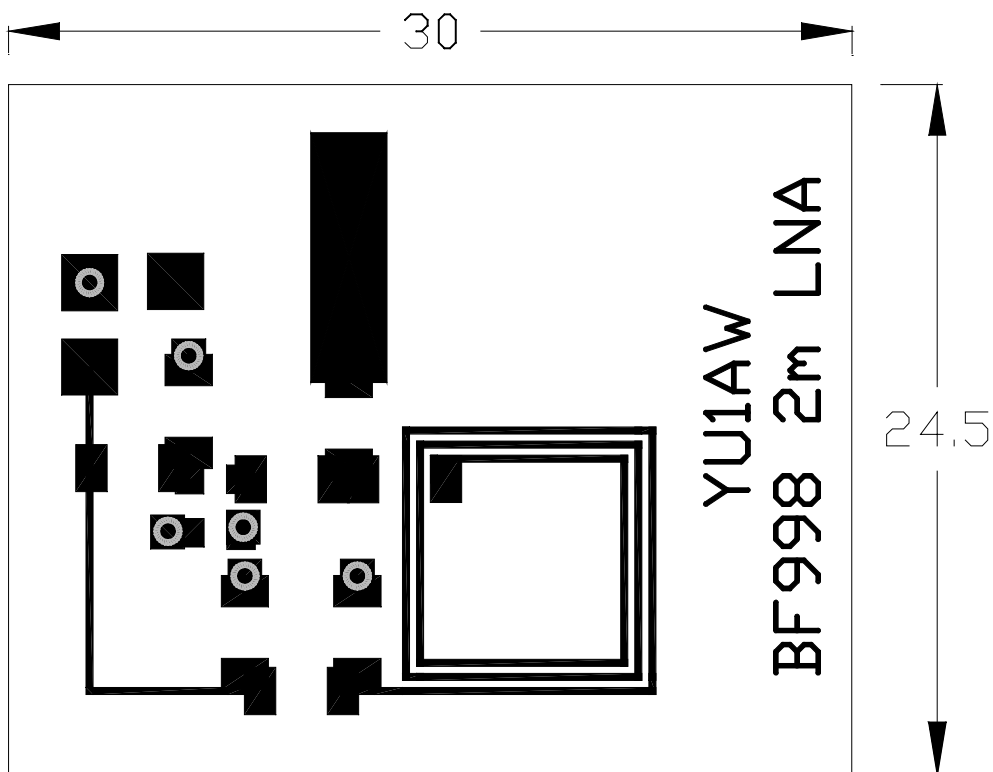


Sl. 1. Električna šema veza pojačavača za 144 MHz

Električna šema

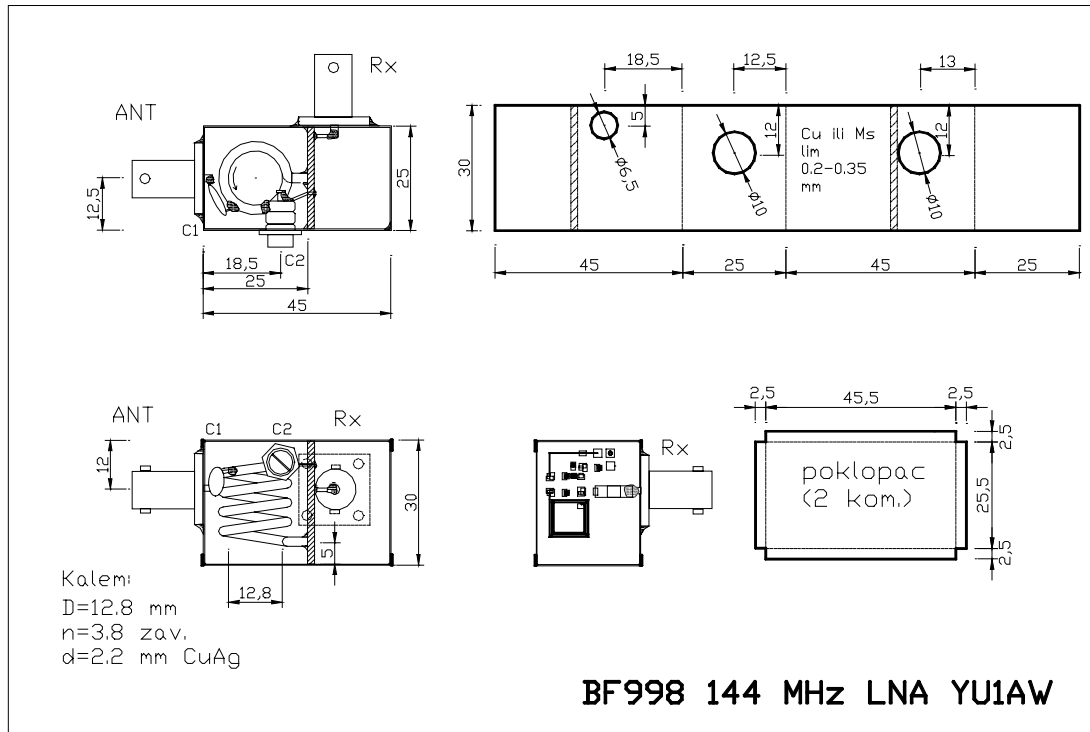
Na ulazu pojačavača je upotrebljen **helikoidni** rezonator, koji obezbeđuje najmanje gubitke ulaznog kola čime se postižu i najbolje šumne karakteristike pojačavača. Sprega sa antenom je kapacitivna i upotreba fiksnog kapaciteta (disk kondenzator) od **8.2 pF** omogućava da se, zbog unapred fiksirane optimalne vrednosti, i bez generatora šuma podese minimalni šum pojačavača. (Ref. 1.)

Spoj kalema rezonatora i prvog gejta je izveden pomoću tanke bakarne žice koja prolazi kroz rupicu na štampanoj pločici.



Sl. 2. Izgled pločice sa štampanim vezama pojačavača za 144 MHz

Drugi gejt je polarizovan na oko **4 V** jednosmernog napona i blokiran za VF pomoću kondenzatora od **1 nF** prema masi. Moguća je promena pojačanja pretpojačavača promenom vrednosti ovog napona, ali uz drastično narušavanje šumnih i intermodulacijskih karakteristika!



Sl. 3. Izgled kutije i montiranih elemenata ulaznog rezonatora pojačavača za 144 MHz

Radi obezbeđenja bezuslovne stabilnosti i na frekvencijama iznad **1 GHz** i više, ugrađena je kompenzacija u vidu serijskog otpornika od **100 oma** u kolu drejna. (**Ref. 3.**)

Izlazno prilagođenje je izvedeno pomoću klasične visokopropusne **L** čelije gde je, radi što veće reproducibilnosti, korišćena štampana zavojnica. Njoj je, radi poboljšanja stabilnosti na niskim frekvencijama, dodat serijski otpornik od **33 oma** čime je ujedno i izlazno kolo prigušeno, a prilagođenje prošireno na veći opseg frekvencija.

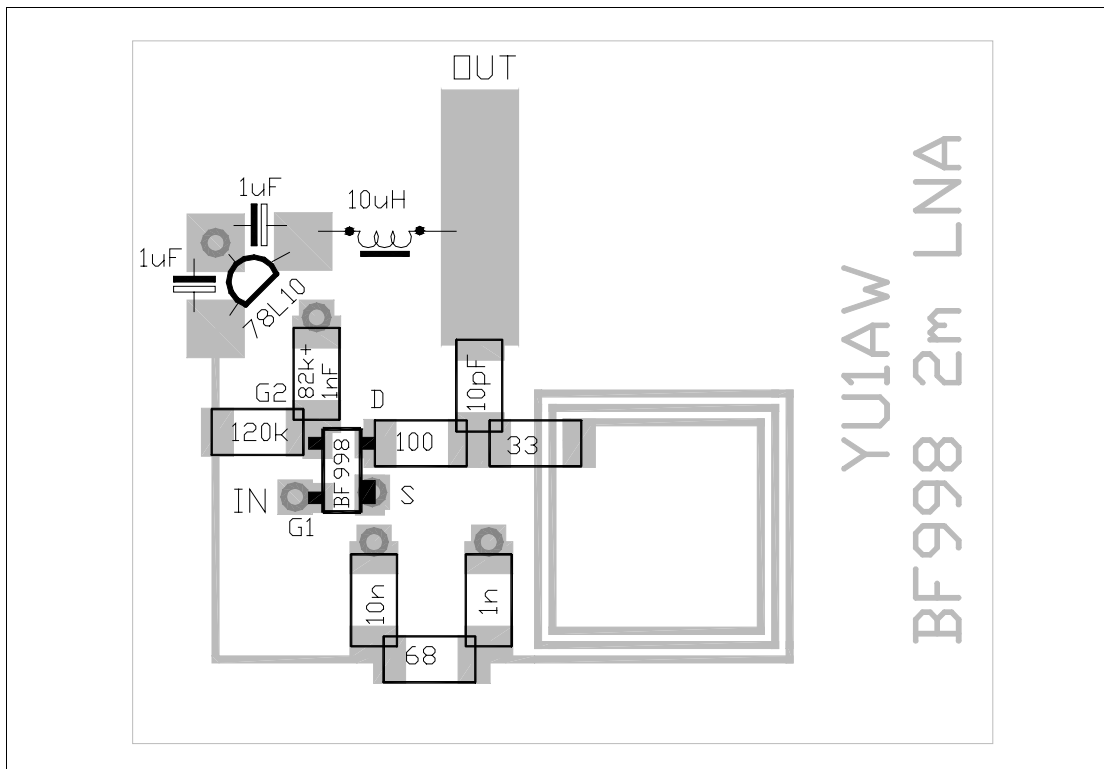
Tranzistor radi bez prednapona na prvom gejtu jer je vrednost struje u tom režimu upravo ona vrednost koja obezbeđuje minimalni šum, a to je oko **10 mA**.

Napajanje celog pojačavača, koji je smešten kod antene, izvodi se preko ugrađenog stabilizatora napona od **10 V** koji snižava dolazeći napon (**12-18 V**) koji se preko koaksijalnog kabla, kojim je vezan pretpojačavač sa prijemnikom, preko adaptera šalje iz nekog pogodnog ispravljača.

Praktično izvođenje

Slično nekim ranijim mehaničkim rešenjima pojačavača, i ovog puta je upotrebljena kutija od tankog posrebnog lima s pregradom u sredini. Kutija je napravljena od bakarnog ili mesinganog lima, po mogućstvu posrebnog, debljine oko **0.35-0.4 mm**. Upotreba tzv. “belog lima” (pokalajisani gvozdeni lim) se **nikako ne preporučuje** zbog povećanih gubitaka ulaznog kola, a time i većeg šuma!

Ono što je specifično za ovo rešenje je da je štampana pločica ujedno i pregrada koja deli ulazno od izlaznog kola.



Sl. 4. Pogled na montirane SMD elemente na štampanoj pločici

Kutija je tako konstruisana da se poklopci nalaze iznad i ispod helikoidnog rezonatora, čime se postiže njihov minimalni uticaj na karakteristike, a posebno na gubitke. Osim toga, ovakvo postavljanje poklopaca dozvoljava da se poklopac otvori, a da pojačavač ne bude mnogo razdešen.

Nasuprot ovome, postavljanje poklopaca uzduž ose helikoidnog rezonatora, zahtevalo bi izvanredno dobre kontakte poklopca sa kutijom na celoj dužini spoja, koji, ako se ne obezbedi, direktno utiče na povećane gubitke, a time i na povećanje šuma!

S druge strane, montaža pločice kao pregrade, koja je svojom masom (celokupna zadnja strana pločice je masa) zalemljena po celoj dužini za kutiju, obezbeđuje stabilan rad pojačavača.

Konektori na ulazu i izlazu su ženski tipa **BNC** za montažu na ploču i celim obimom mase su zalemljeni.

Trimer kondenzatori su *Johanson* ili *Tekelec* tipa **5200** ili **5800**, ali se mogu eventualno, upotrebiti i neki drugi sličnog kvaliteta. Najbolji su vazdušni ili teflonski folijski trimeri. Mogu i keramički za TV tjunere. Ukoliko se kao **C2** koristi folijski trimer (prozirno-sivi), treba ga zalemiti direktno između kraja kalema i mase (pregrade), tako da rupa koja je bila predviđena za *Johanson* ili *Tekelec* tip trimera posluži za podešavanje ovako postavljenog folijskog trimera. Bitno je da izvodi trimera budu što kraći, a posebno onaj koji se spaja na masu. Rotor trimera treba da bude spojen na masu.

Kalem helikoidnog rezonatora mora se namotati u označenom smeru!

Pogrešan smer motanja proizveće mnoge probleme oko montaže elemenata u prostoru ulaznog kola i potrebu da se skraćuje žica poslednjeg zavojka i menja raspored elemenata. Sve ovo će narušiti brižljivo optimizirane parametre ulaznog kola, što će se neminovno odraziti i na performanse samog pojačavača. Dakle, kalem za helikoidni rezonator, gledan odozgo, mora biti namotan tako da se od donjeg kraja, koji je uzemljen, ka gornjem, koji je vezan za trimer kondenzator, žica uvija u smeru suprotnom od kazaljke na satu (vidi *sliku 3*)! Kalem je od **posrebrene** bakarne žice debljine **2.2 mm**, ima **3.8 zavoja** namotana na telu prečniku **12.8 mm** i dugačak je oko **20 mm**.

Sprega antene s rezonatorom izvedena je namerno fiksnim kapacitetom (disk kondenzator) **C1**, kako bi se izbeglo pogrešno podešavanje “na uho”, koje neminovno vodi ka maksimalnom pojačanju, a ne ka minimalnom šumu, o čemu se može više pročitati u (*Ref. 1.* i *Ref. 2*)

Blok kondenzator **C1** obično ima nešto manji faktor dobrote (*Qu*) od *Tekelec* trimera, ali je njegov uticaj na šum veoma mali.

Po želji, može se blok kondenzator zameniti trimerom istog tipa kao što je trimer za podešavanje rezonanse i on bi omogućio precizno podešavanje uz pomoć generatora šuma.

Podešavanje struje drejna nije potrebno pošto tranzistor **BF998**, ako je ispravan, pri naponima:

U_{ds}=8 V, U_{g2s}=4 V i U_{g1s}=0 V, mora imati struju I_{ds} između 5 i 18 mA.

Sklapanje i podešavanje

Na *slici 2.* prikazana je štampana pločica koja se radi na **dvostruko kaširanom vitroplastu** debljine **1.6 mm (FR 4)**.

Slika 4. prikazuje mesto lemljenja i vrednosti pojedinih elemenata na pločici. Tačke obeležene tamnim kružićem treba probušiti i sve, *osim* tačke gde se lemi gejt, spojiti na masu parčetom žice.

Prvo se na štampanu pločicu zaleme svi neophodni elementi prema šemi. Svi elementi osim stabilizatora napona **78L10**, feritne prigušnice od **10 μ H** (može i ona sa šest rupica) i tantal kondenzatora od **1 μ F/25 V** su **SMD1206** tipa, tj. za površinsku montažu. Tranzistor **BF998** je u **SMD** kućištu. Sors je na nožici koja je malo šira od ostalih. Dijagonalno suprotna sorsu je nožica na kojoj je drugi gejt. Drejn je na istoj strani kućišta, tj. u istom redu nožica, sa sorsom.

Proveri se da nije napravljena neka greška i pošto se prethodno gejt *privremeno* spoji na masu, uključi se pojačavač.

Ako je sve korektno vezano, sve je vrlo blizu radnog režima. Izmeri se struja drejna **I_{ds}** i napon drejn-sors **U_{ds}** . Struja drejna treba da ima vrednost između **5 i 18 mA**. Tačna vrednost nije kritična, osim što donja vrednost daje malo niži šum, a gornja malo veću otpornost na jake signale.

Ako je struja u okviru predviđenih vrednosti, treba prekontrolisati napon drejn-sors i on treba da iznosi od **7.5 do 9 V**. Ukoliko to nije slučaj treba korigovati otpornik u liniji za napajanje od **68 oma**. U ovu svrhu **ne sme** se korigovati otpornik od **100 oma** u drejnu, niti otpornik od **33 oma**, jer oni imaju funkciju stabilizacije tranzistora i njihova promena može dovesti do narušavanja performansi pojačavača pa čak i do samooscilovanja!

Kada je štampana pločica završena treba je staviti u kutiju i zalemiti kako je to predviđeno i prikazano na slikama. Zadnja strana pločice je ostavljena kao masa, tj. kao jedan zid rezonatora i ona se celom dužinom lemi za zidove kutije. Strana štampane pločice s elementima je okrenuta prema izlazu. Rupica za gejt mora biti, sa zadnje strane, "ferzenkovana", tj. oko nje je malo burgijom skinuta masa da ne bi došlo do spoja sa žicom koja prolazi kroz pločicu i spaja gejt s kalemom helikoidnog rezonatora. Debljina ove žice nije kritična i može se koristiti pokalajisana bakarna žica od izvoda blok kondenzatora ili otpornika (**0.5 - 0.6 mm**).

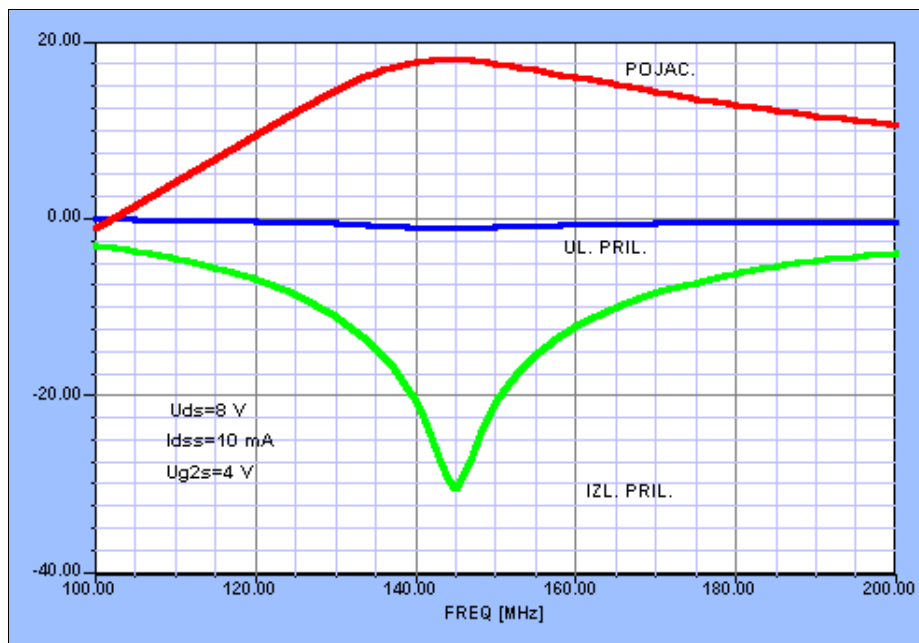
Kada je pločica zalemljena treba precizno montirati kalem helikoidnog rezonatora na njegovo mesto prema crtežu. Na kraju treba, što kraće, spojiti gejt (**I_N**) na kalem i izlazni **BNC** konektor na pločicu.

Kada je sve spojeno i provereno može se pojačavač uključiti i ponovo premeriti naponi i struje.

Posle ovoga treba pojačavač spojiti na antenu i prijemnik i trimrom u ulaznom rezonatoru podesiti na **maksimalno pojačanje**, tj. najveći nivo nekog vrlo slabog signala. Predviđeno je da ovo podešavanje bude ostvareno s kapacitetom koji je blizu **minimalnog** kapaciteta trimera **C2** (oko **1 pF**).

Ovim je kompletno podešavanje završeno i dobijene performanse su vrlo blizu onima koje su date.

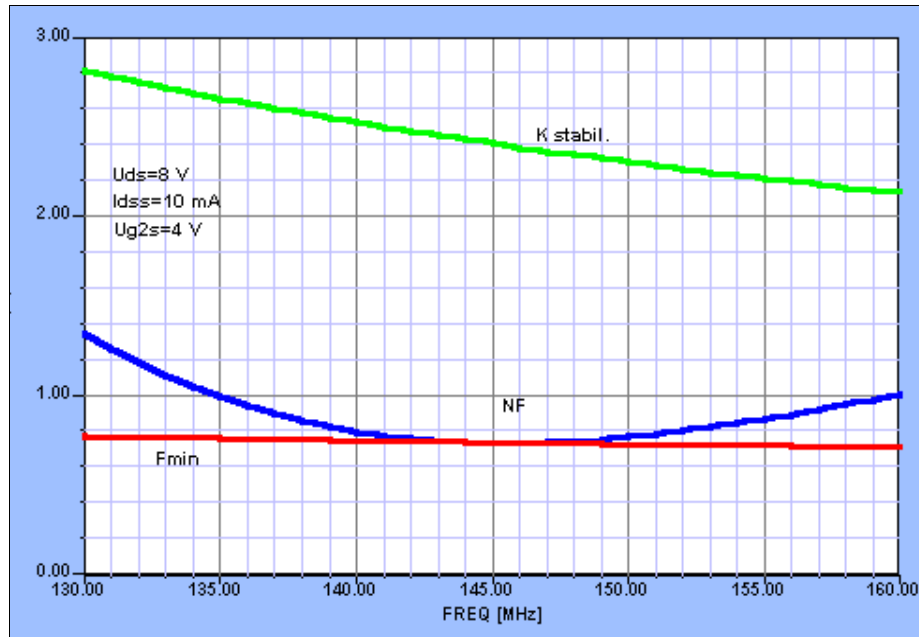
Dobijeni rezultati



Sl. 5. Vrednosti pojačanja, ulaznog i izlaznog prilagođenja pojačavača

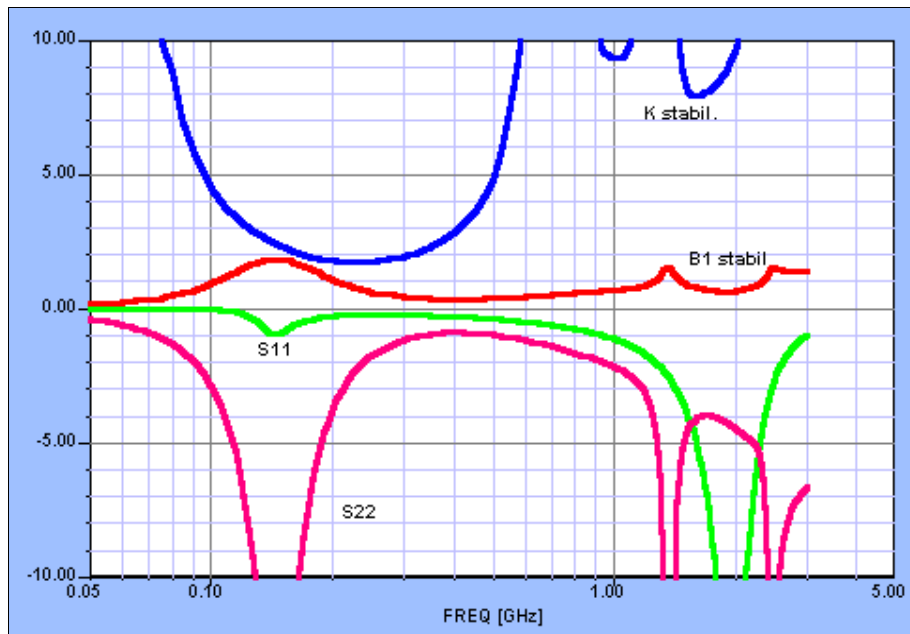
Na priloženim dijagramima su prikazane vrednosti nekih važnijih parametara na osnovu kojih se može procenjivati kvalitet pojačavača.

Postignuti šumni broj je **najniži mogući** za date uslove, što pokazuje vrlo dobro prilagođenje tranzistora na onu ulaznu impedansu koja mu omogućava generisanje minimalnog šuma. Takođe su ulazni gubici helikoidnog rasonatora vrlo niski tako da ne utiču na značajnije povećanje šuma pojačavača.



Sl. 6. Vrednosti faktora šuma, minimalnog šuma i faktora stabilnosti pojačavača

Faktor stabilnosti **K** u celom opsegu od nekoliko desetina megaherca do nekoliko gigaherca je iznad jedinice, faktor **B1** iznad nule, a **S** parametri ulaznog i izlaznog prilagođenja **S11** i **S22** manji od **0 dB**, što sve skupa ukazuje na bezuslovnu stabilnost pojačavača.



Sl. 7. Vrednosti **K** i **B1** faktora stabilnosti i prilagođenja **S11** i **S22** za pojačavač od 0.05 do 3 GHz

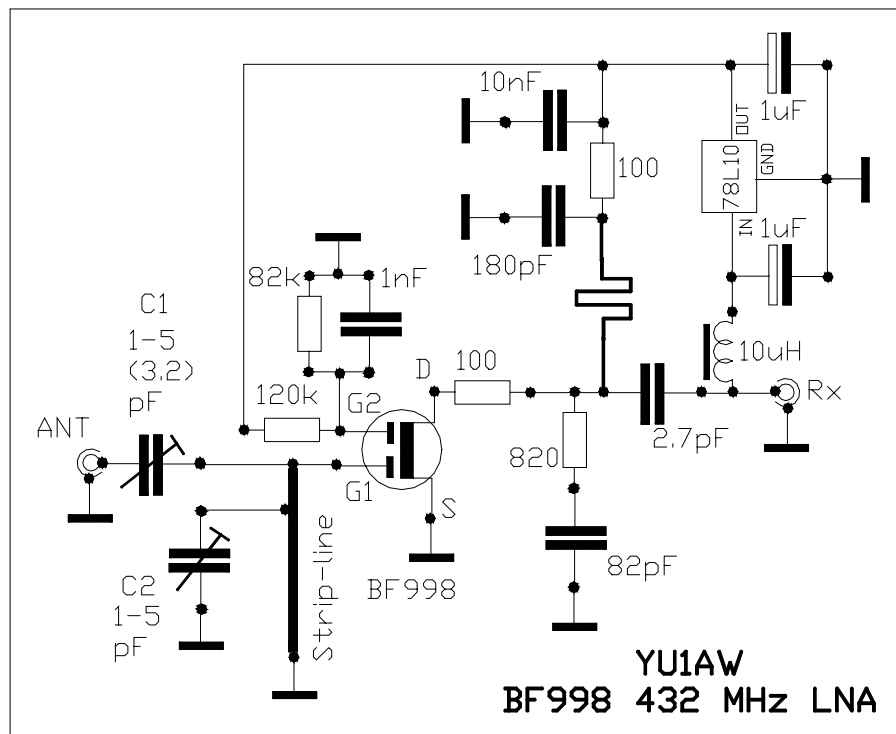
Ako se ovome doda visoka ponovljivost ovih rezultata, zahvaljujući **SMD** mikrostrip tehnologiji i vrlo opsežnoj determinističkoj i statističkoj optimizaciji vrednosti svih elemenata i ciljanih vrednosti parametara, onda možemo reći da dobijeno rešenje obezbeđuje sve one vrhunske zahteve koji se mogu staviti pred jedan niskošuman pretpojačavač.

Niskošumni pojačavač za 432 MHz

Pošto je Simensov MOSFET **BF998** predviđen za rad sve do frekvencije od **1 GHz** bilo je primamljivo iskoristiti ga za rad u pretpojačavaču za **432 MHz**. Šumne karakteristike koje proizvođač deklarira u ovom opsegu obećavale su vrlo dobro i ekonomično rešenje.

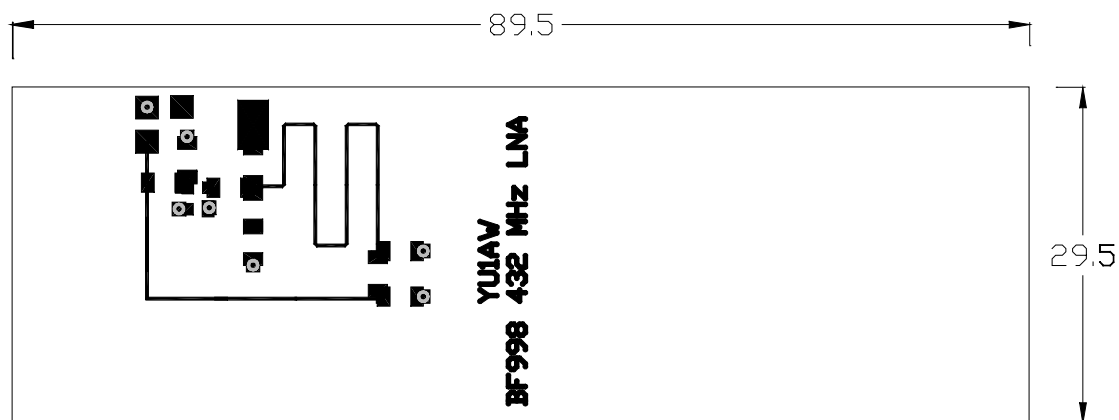
I ovde su kao i u prethodnom slučaju iskorišćena neka pozitivna iskustva u gradnjama pretpojačavača s tranzistorima u GaAs tehnologiji. (Ref. 5.)

Električna šema



Sl. 1. Električna šema veza pojačavača za 432 MHz

Na ulazu je i ovde kao i u slučaju pretpojačavača sa GaAs FET-om **MGF1302** upotrebljen strip-line rezonator karakteristične impedanse oko **77 oma**. (Ref. 5.) Kapacitivna sprega s antenom, ponovo je u kombinaciji sa unapred fiksiranom vrednošću kapaciteta (**C1=3.3 pF**) obezbeđivala optimalno prilagođenje pojačavača na minimalni šum bez korišćenja generatora šuma ili drugih instrumenata za podešavanje. (Ref. 1. i Ref. 2.)



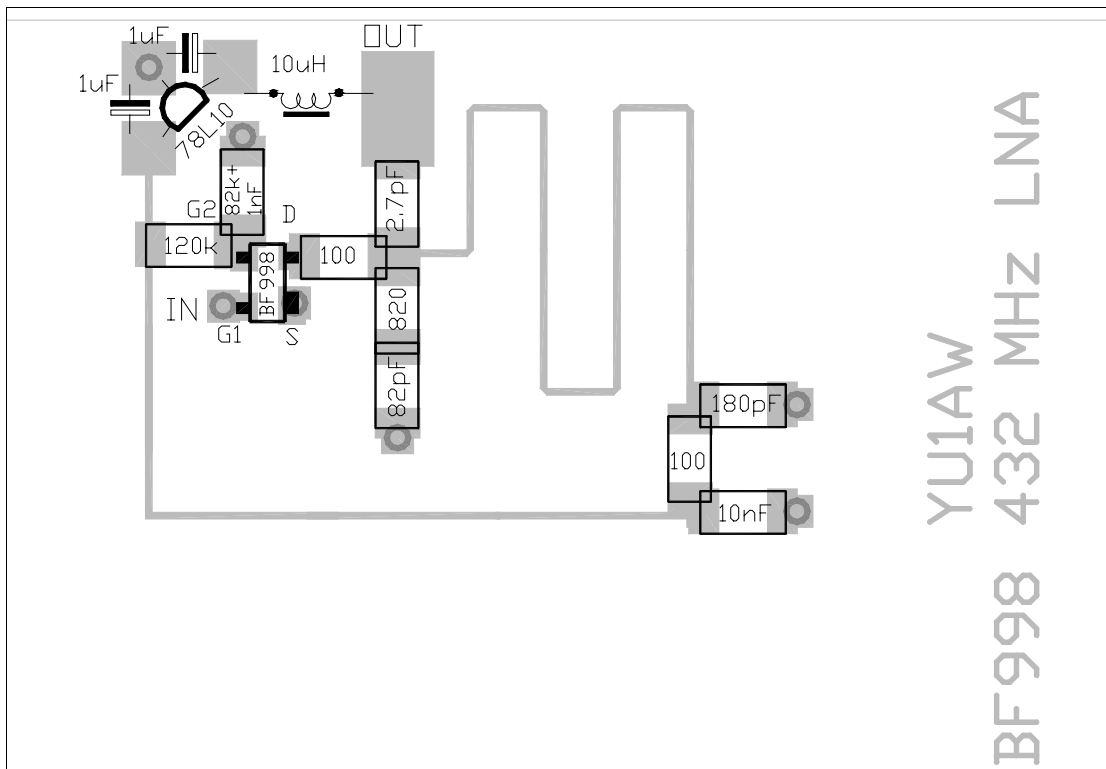
Sl. 2. Izgled pločice sa štampanim vezama pojačavača za 432 MHz

Spoj ulaznog rezonatora i prvog gejta izveden je pomoću tanke bakarne žice (**0.5-0.6mm**) koja prolazi kroz štampanu pločicu. Drugi gejt je na isti način kao i u slučaju pretpojačavača za **144MHz** polarizovan na oko **4 V**.

U kolu drejna je primenjena nešto malo složenija kompenzacija stabilnosti na visokim frekvencijama koja se sastoji iz serijskog otpornika od **100 oma** i paralelnog od **820 oma**. Izlazno prilagođenje izvedeno je ponovo pomoću visokopropusne **L** ćelije sa štampanom induktivnošću u vidu odsečka mikrostrip voda. (*Ref. 5.*) Optimalna kompenzacija karakteritika pojačavača izvedena je većim ili manjim “uključivanjem” u rad otpornika od **820 oma** i otpornika od **100 oma** vezanog serijski od štampanog voda prema napajanju, u tačno određenom frekvencijskom opsegu pomoću odgovarajućih kondenzatora od **82 pF** odnosno **180 pF**.

Tako je na visokim frekvencijama otpornik od **820 oma** uključen, dok je otpornik od **100 oma** “odsečen” od kabela niskom kapacitivnom otpornošću kondenzatora od **180 pF** prema masi. Nasuprot tome na niskim frekvencijama otpornik od **820 oma** je isključen, a otpornik od **100 oma** uključen povećanim vrednostima kapacitivne otpornosti kondenzatora od **82 pF** odnosno **180 pF**.

Ovo je samo veoma gruba i uprošćena slika koja ilustruje sa koliko suptilnosti je neophodno rešavati pojedine probleme i praviti kompromise pri projektovanju niskošumnih pojačavača ako se žele vrhunske performanse.



Sl. 3. Pogled na montirane SMD elemente na štampanoj pločici

Praktično izvođenje

Kutija je napravljena od bakarnog ili mesinganog lima, po mogućstvu posrebnog, debljine oko **0.35-0.4mm**. Upotreba tzv. “belog lima” (pokalajisani gvozdeni lim) se **nikako ne preporučuje** zbog povećanih gubitaka ulaznog kola, a time i većeg šuma!

Rezonator je napravljen od bakarnog ili mesinganog lima debljine oko **0.6mm** i obavezno je da bude posrebn.

Donji kraj rezonatora se provuče kroz predviđeni prorez na kutiji za oko **1 mm** i sa spoljne strane zalemi. Na rezonatoru je probušena rupica **2.5–3 mm** kroz koju se zalemi trimer **C2** za rezonator.

Štampana pločica, koja je napravljena od **dvostruko kaširanog vitroplasta** debljine **1.6 mm (FR 4)** i čija je donja strana kompletno ostavljena kao masa, predstavlja pregradu. Pregrada se lemi celom dužinom strana koje naležu u kutiju.

Konektor na ulazu je ženski tipa **N**, a na izlazu je ženski tipa **N** ili **BNC**, oba predviđena za montažu na ploču i celim obimom mase su zalemljeni za kutiju.

Trimer kondenzatori su **Johanson** ili **Tekelec** tipa **5200** ili **5800**, ali se mogu eventualno, uz nešto lošije rezultate, upotrebiti i neki drugi sličnog kvaliteta i slične konstrukcije. Najbolji su vazdušni ili teflonski folijski trimeri.

Kutija je tako konstruisana da ima jedan poklopac koji se nalazi iznad rezonatora, čime se postiže njegov minimalni uticaj na karakteristike, a posebno na gubitke. Osim toga, ovakvo postavljanje poklopca dozvoljava da se poklopac otvori, a da pojačavač ne bude mnogo razdešen.

S druge strane, montaža pločice kao pregrade, koja je svojom masom (celokupna zadnja strana pločice je masa) zalemljena po celoj dužini za kutiju, obezbeđuje stabilan rad pojačavača.

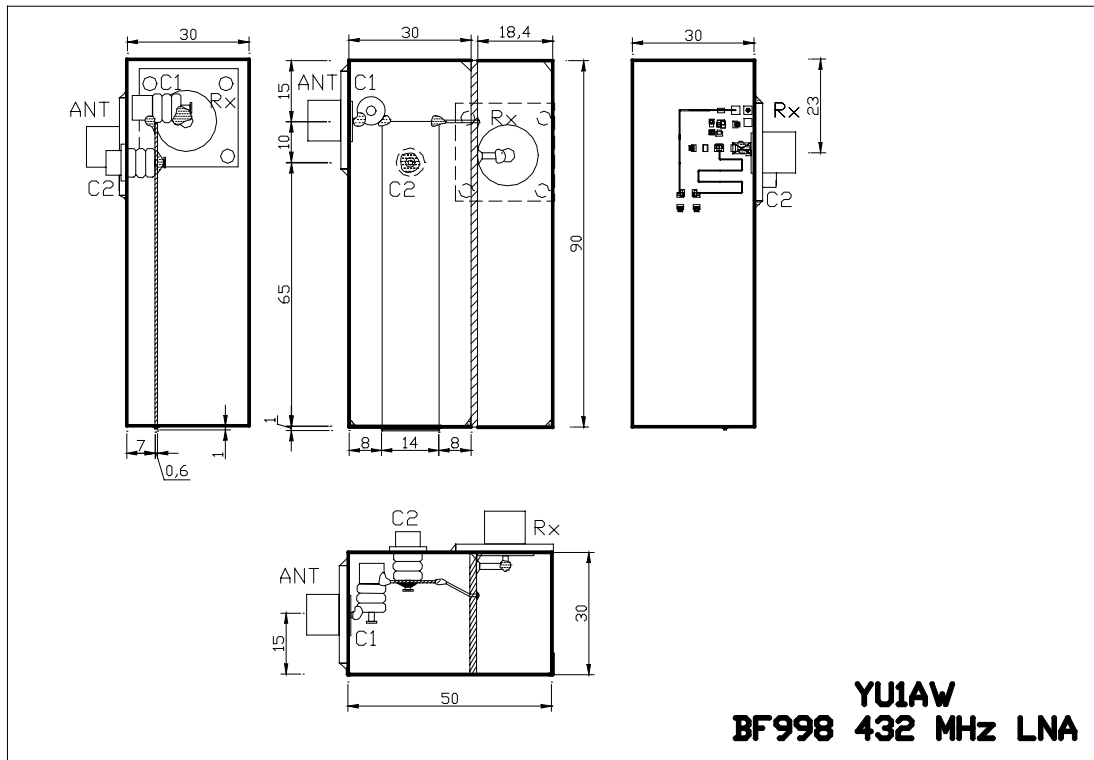
Sprega antene s rezonatorom može biti izvedena pomoću trimera, ali se može izvesti i fiksnim kapacitetom (disk kondenzator **C1=3.3 pF**), kako bi se izbeglo pogrešno podešavanje "na uho" (bez generatora šuma), koje neminovno vodi ka maksimalnom pojačanju, a ne ka minimalnom šumu, o čemu se može više pročitati u (**Ref. 1.** i **Ref. 2.**). Blok kondenzator obično ima nešto manji faktor dobrote (**Qu**) od **Tekelec** trimera, ali je njegov uticaj na šum veoma mali.

Ako stavimo trimer, to nam omogućava precizno podešavanje minimalnog šuma uz pomoć generatora šuma. U tom slučaju trimer **C1** bi trebao biti istog tipa kao što je trimer za podešavanje rezonanse **C2**: **Tekelec 5200** ili sličan.

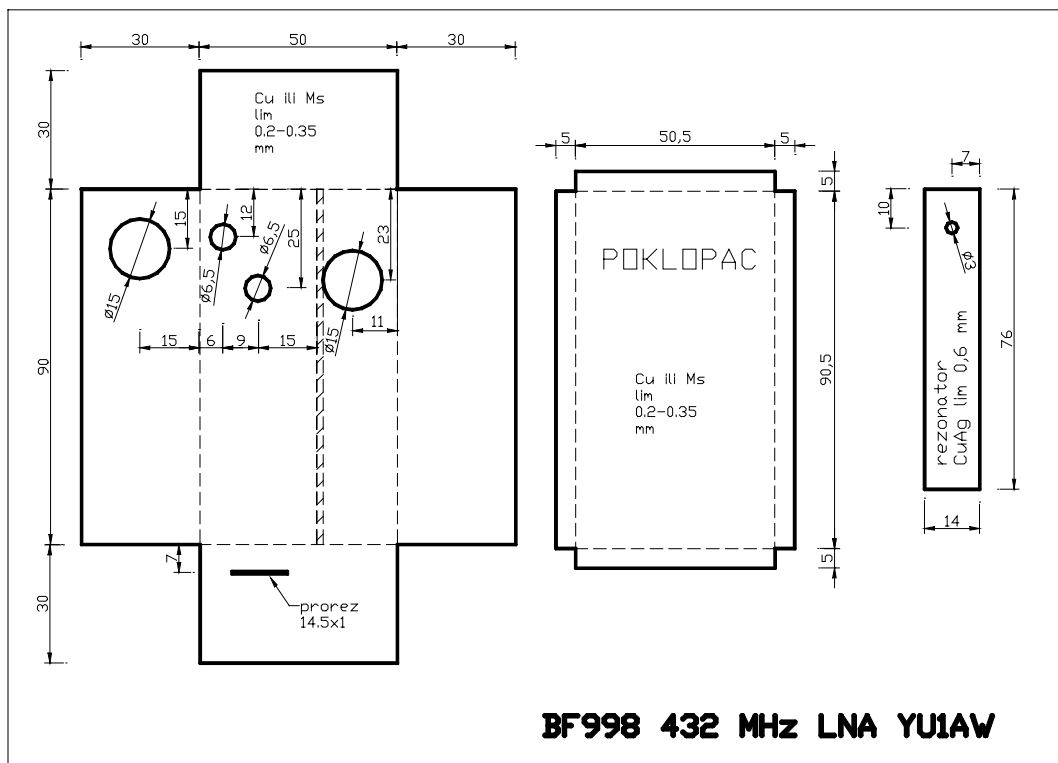
Najbolje je prvo staviti disk kondenzator **C1=3.3 pF** i podesiti **C2** na maksimum nekog slabog signala. Potom zameniti **C1** sa trimerom i, **ne dirajući C2**, podesiti **C1** na maksimum prijema. Na ovaj način je pojačavač podešen vrlo blizu optimuma, tj. minimalnog šuma. Ukoliko je na raspolaganju generator šuma može se podešavanje proveriti i oba trimera eventualno još malo doštimitovati na minimum šuma.

Podešavanje struje drejna nije potrebno pošto tranzistor **BF998**, ako je ispravan, pri datim naponima:

Uds=8 V, Ug2s=4 V i Ug1s=0 V, mora imati struju **Idss** između **5 i 18 mA**, a najčešće oko **10 mA**.



Sl. 4. Izgled kutije i montiranih elemenata rezonatora pojačavača za 432 MHz

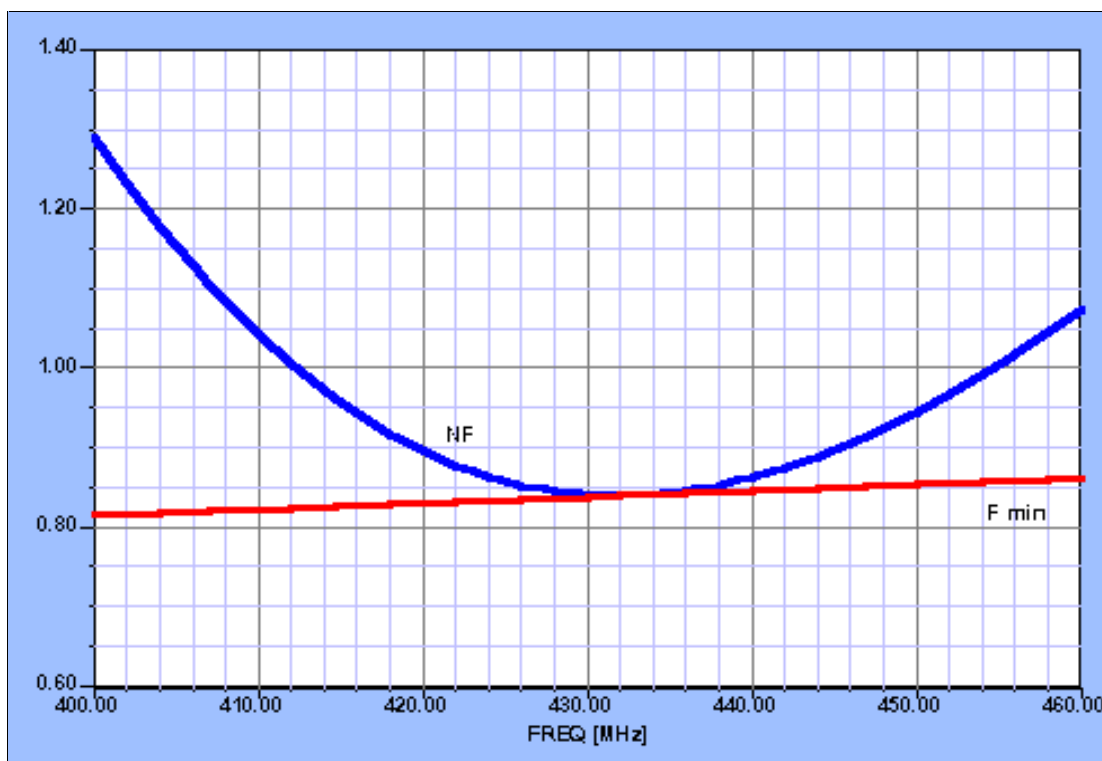


Sl. 5. Elementi kutije i rezonatora pojačavača za 432 MHz

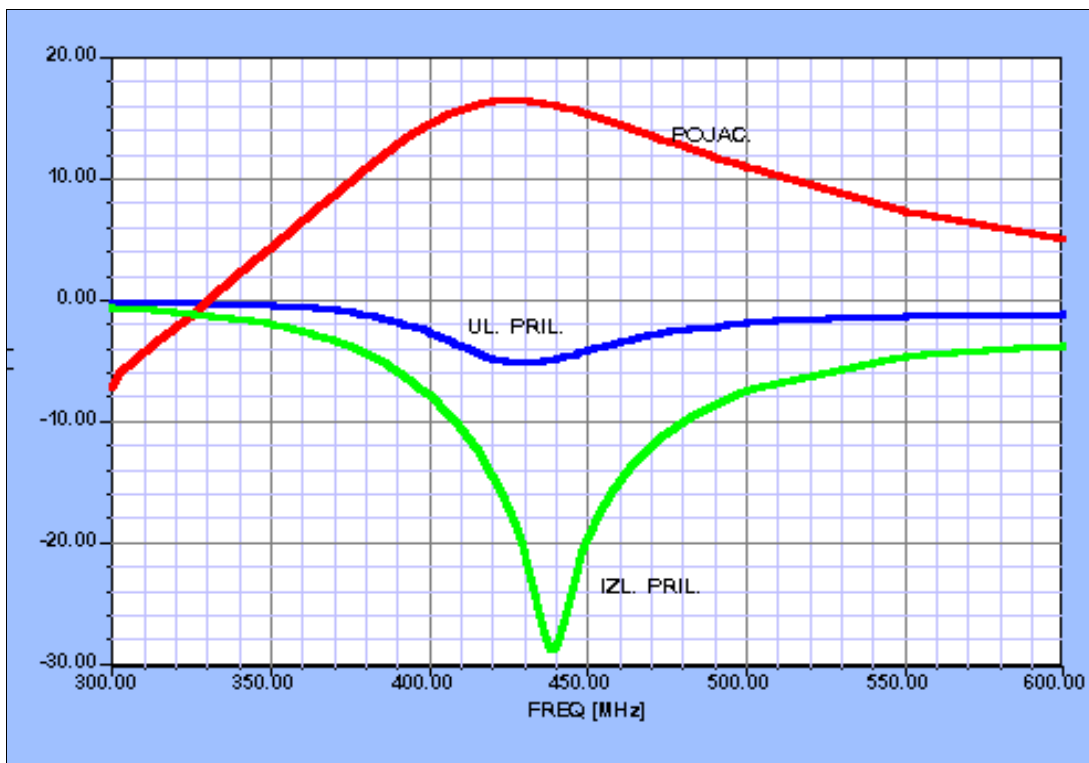
Dobijeni rezultati

Rezultati koji su dobijeni s ovim pojačavačem dati su na slikama. Šumni broj je oko **0.1 dB** veći od šumnog broja samog tranzistora na toj frekvenciji i ta razlika predstavlja gubitke ulaznog kola.

Pojačanje je prilično veliko uz bezuslovnu stabilnost pojačavača koja se vidi u vrednostima parametara koji je određuju, a pre svega faktora stabilnosti **K** i **B1**.

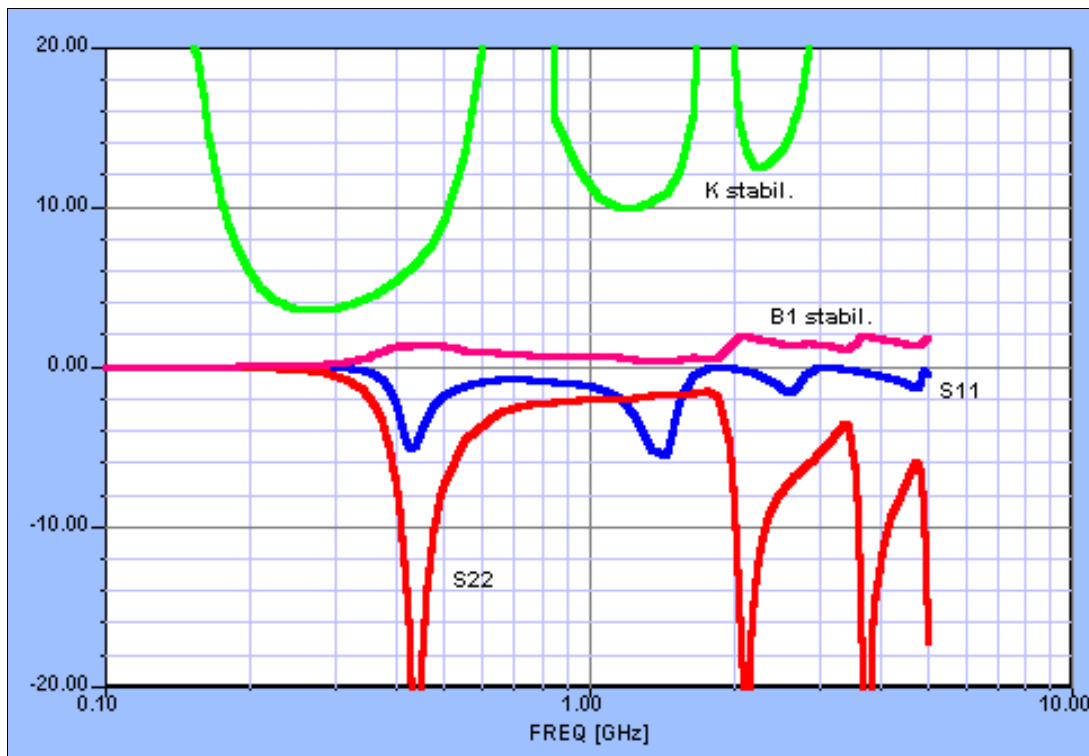


Sl. 6. Vrednosti faktora šuma i minimalnog šuma pojačavača za 432 MHz



Sl. 7. Vrednosti pojačanja, ulaznog i izlaznog prilagođenja pojačavača za 432 MHz

Ulazno prilagođenje odgovara vrednostima koje su uobičajene za prilagođenje tranzistora po šumu, tj. nešto je lošije nego prilagođenje po snazi koje se primenjuje kada se želi maksimum pojačanja. Izlazno prilagođenje je vrlo dobro u prilično širokom dijapazonu frekvencija oko 70 cm opsega.



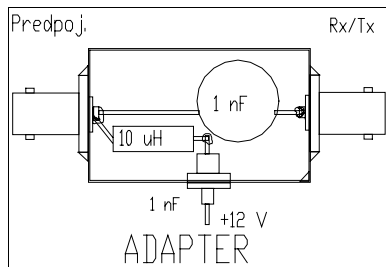
Sl. 8. Vrednosti K i B1 faktora stabilnosti i prilagođenja S11 i S22 za pojačavač od 0.1 do 5 GHz

Adapter za napajanje

Već smo ranije rekli da je mesto pojačavača uz antenu. Da bi se pojačavač pravilno napajao kroz koaksijalni kabl kojim je vezan za prijemnik potrebno je dodati **adapter** (vidi *sl. 9*).

Adapter ima funkciju da ubaci jednosmerno napajanje u koaksijalni kabl bez narušavanja njegovog VF funkcionisanja i vezuje se na kraju kabla kod prijemnika. Nema ničeg kritičnog osim što se mora voditi računa da negde ne dođe do spajanja srednjeg provodnika koaksijalnog kabla s masom. Feritna prigušnica (može i ona sa 6 rupica), disk i provodni kondenzator su elementi koji su potrebni.

Kod antene je potrebno instalirati koaksijalno rele za preklapanje prijem-predaja, tj. prebacivanje antene na predajnik ili pojačavač. Veza koaksijalnog releja s predajnikom i veza izlaza pojačavača s



Sl. 9. Adapter za napajanje

prijemnikom vode se posebnim kablovima. Prijemni kabl može biti tanji, jer nisu toliko bitni gubici. U radio-primopredajniku trebali bi ulaz u prijemnik i izlaz iz predajnika da budu razdvojeni, ili da se koristi još jedno koaksijalno rele. Koaksijalno rele u anteni treba da bude tako vezano da je u svom **mirmom** položaju (nema napona napajanja) kada je na predaji! Znači, obrnuto nego što je to uobičajeno! Razlog ovome je što se na taj način štiti pojačavač od atmosferskog pražnjenja kada je stanica isljučena! Ovo vam može uštedeti mnogo muka i novca za nove FET -ove. Varijante povezivanja relea i sekvence njihovog aktiviranja su posebna tema i izlaze iz okvira ovog članka.

Zaključak

Na osnovu opisane analize i realizacije pojačavača pokazalo se da predložena nova rešenja pretpojačavača sa MOSFET-om **BF998** imaju izuzetne performanse, koje se vrlo lako postižu u praksi i kod većine sagrađenih primeraka.

Međutim, ono što nikako ne može biti previše naglašavano je činjenica da je neophodno strogo poštovati sva konstruktivna pravila koja važe pri gradnji pojačavača za rad na vrlo visokim (SHF) frekvencijama, ako se želi dobiti zaista vrhunski pretpojačavač za **144 MHz** ili **432 MHz** čak i sa bezuslovno stabilnim dual-gejt MOSFET -om.

Razlog je svakako taj što savremeni MOSFET-ovi lako osciluju i na frekvencijama od jednog i više GHz!

Rigorozna računarska analiza i optimizacija u determinističkom domenu obezbedila je izuzetne šumne i ostale performanse pojačavača, dok je sa druge strane, opsežna statistička optimizacija obezbedila veliku ponovljivost rezultata kod sagrađenih primeraka.

Posebno je, upotrebom štampane pločice i **SMD 1206** komponenata, ovaj stil gradnje isforsiran, tako da su neke grube greške praktično malo verovatne.

Ukoliko se graditelj pridržava datih uputstava, jednostavno mora dobiti vrlo visoke performanse! Rezultati dobijeni u praksi, na sagrađenim primercima, u potpunosti su potvrdili predviđene vrednosti pojačanja i šumnog broja!

Na kraju želim da izrazim zahvalnost, **Žarku Resanoviću, YUIMK** na pomoći koju je pružio oko izrade štampanih pločica, kutije i praktične realizacije ovih pojačavača.

Reference:

1. **Dragoslav Dobričić, YUIAW**, "Pretpojačavači za 144 MHz sa helikoidnim rezonatorima" *Radioamater* 3/1987., str. 66-70.
Takođe: "Rauscharmer 144-MHz-Vorverstarker mit Helix-Kreisen", *UKW berichte* 3/1987.
2. **Dragoslav Dobričić, YUIAW**, "Bezuslovno stabilni niskošumni GaAs FET pretpojačavači" (I deo) *Radioamater* 4/1989., str. 102-104 ; (II deo) *Radioamater* 5/1989., str. 139-142.
Takođe: "Absolut stabile, rauscharme GaAs-FET-Vorverstarker" *UKW berichte* 2/1990, 3/1990.
3. **Dragoslav Dobričić, YUIAW**, "Niskošumni antenski pojačavač za 144 MHz" (I deo) *Radioamater* 10/1998. ; (II deo) *Radioamater* 11/1998. Takođe: *CQ ZRS*, decembar 1999.
4. **Dragoslav Dobričić, YUIAW**, "Niskošumni antenski pojačavači za VHF i UHF"
Tekst uz predavanje KKE održano u Beogradu novembra 1998. i Novom Sadu januara 1999.
5. **Dragoslav Dobričić, YUIAW**, (prevod in priredba S53MV) "Niskošumni antenski pojačevalnik za 432 MHz", *CQ ZRS*, decembar 2000.

Autor je dostupan preko e-mail adrese: **dobricic@eunet.yu**